

Control de boya



Buque tanque amarrado a una boya CALM

Definición del producto

La seguridad marina depende de una comunicación sólida y confiable

Las soluciones integradas de telemetría de Frames utilizan bandas de frecuencia liberadas para proporcionar un canal de comunicación con alta disponibilidad, seguro y eficiente entre todos los nodos marinos y la sala central de control. El sistema de Frames puede manejar todos sus datos clave, como mediciones de proceso, señales de control, alarmas, eventos y transmisión de voz y video.

Descripción del producto

En Frames, nos concentramos en la ingeniería y realización de soluciones integradas que brindan un desempeño superior. Para respaldar sus operaciones en lugares remotos, disponemos de una red de comunicación sólida y confiable que permite monitorizar y controlar el equipamiento, aun en las condiciones más exigentes.

Monitorización y control de procesos

Para alcanzar los objetivos de desempeño y seguridad de la mejor manera posible, es necesario supervisar las variables del proceso, como presión, temperatura y velocidad de flujo. Para ello se debe

ejercer un control total de todas las válvulas y bombas para la carga y descarga. El sistema de telemetría de Frames le permite visualizar y acceder a todos los datos de proceso y servicios, alarmas, disparos y mensajes de eventos desde cualquier lugar mediante un enlace inalámbrico y una interfaz hombre-máquina (HMI) intuitiva disponible en una estación de trabajo, computadora portátil o tableta.

Interfaz para el equipamiento local

Centro de telemetría de Frames brinda desde cualquier lugar una interfaz simple y eficaz para todo el equipamiento en el sitio del operario, incluida la maquinaria especial provista por Frames o por terceros. La comunicación entre los nodos garantiza el acceso fácil a los datos compartidos en toda la red, incluida la sala de control en tierra. Gracias a las soluciones integradas de telemetría de Frames, los datos obtenidos de los equipos de cada lugar se pueden compartir fácilmente para acceder desde todos los demás lugares, lo que permite su procesamiento instantáneo y un control preciso del sistema.

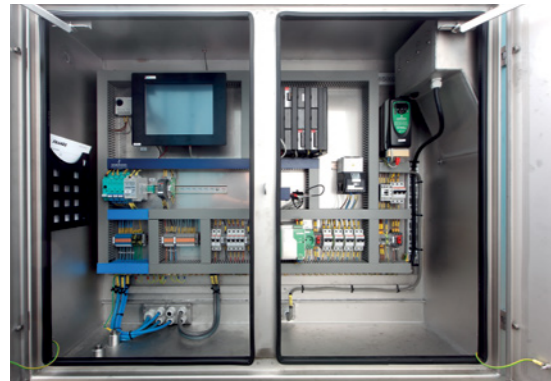
Amarre y navegación seguros

Al colocar una solución portátil de Frames en un buque amarrado, los capitanes y la tripulación obtienen acceso directo a datos de proceso esenciales para la misión desde la boya, mientras que la sala de control en tierra recibe información continua sobre la posición de la boya y del buque tanque.

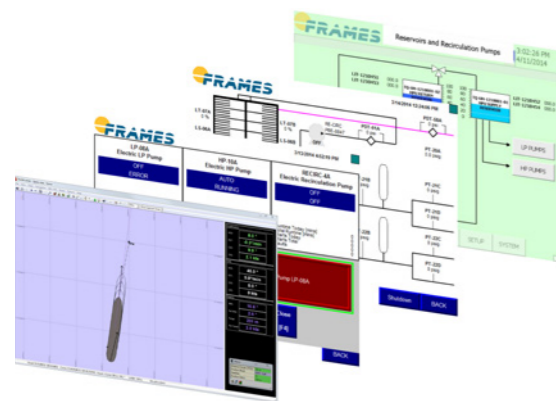
Tendencias de datos y secuencia de eventos

El monitoreo, el análisis y el almacenamiento de datos constituyen herramientas poderosas que ayudan a los operadores a mejorar el desempeño, especialmente cuando se combinan con una secuencia de eventos. El sistema integrado de Frames brinda un conocimiento fundamental sobre los parámetros de desempeño y permite que nuestros clientes alcancen y superen sus objetivos clave de desempeño.

Control de boya



Compartimiento de RTU



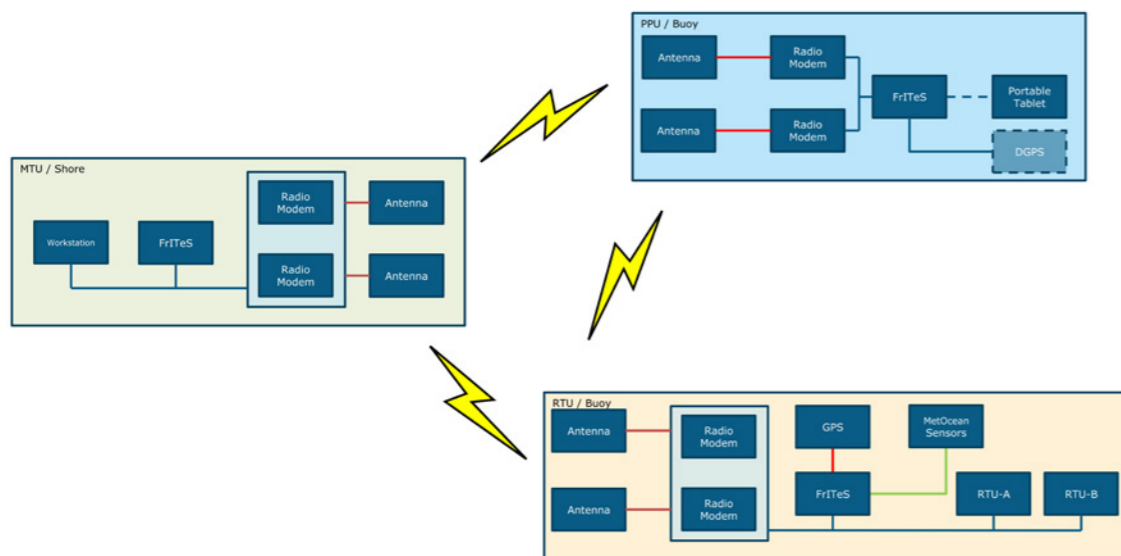
Interfaces hombre-máquina

Descripción del proceso

Las soluciones integradas de telemetría de Frames se construyen a medida para operar, controlar y monitoriar de forma remota los procesos marinos clave, entre ellos, las operaciones de boya, el amarre de buques tanque y la descarga. Los procesos marinos generalmente se operan remotamente desde el buque y la planta en tierra. El sistema también funciona como asistente de amarre y navegación y envía datos específicos a la sala de control en tierra para monitoriar, análisis y almacenamiento.

Las soluciones de Frames integran todos los nodos del sistema a través de un enlace de telemetría por radio inalámbrica que asegura que toda la información relevante del sistema esté disponible en todos los nodos mediante una sola solicitud y secuencia de transmisión de datos.

Diseñado como una red sólida de nodos, el sistema de Frames proporciona comunicación continua durante las operaciones marinas, y permite, por ejemplo, usar el buque tanque como estación de retransmisión cuando oculta la línea de visibilidad directa entre la boya y la costa.



Control de boya

Gestión de proyectos

En Frames, entendemos que el éxito depende de una gestión de proyectos bien afilada. Nos proponemos brindar apoyo a su proyecto, nuestro equipo de ingenieros especializados y siempre disponible para prestarle el mejor servicio posible.

Desde el concepto hasta el diseño, la producción, la prueba y la entrega, nuestro equipo de proyecto conocerá al pie de la letra su entorno de operación y aplicará las últimas tecnologías para satisfacer sus necesidades con exactitud.

Nos orientamos a las soluciones, entendemos su industria y siempre ejercemos un control estricto de documentos y planificación profesional para llevar a cabo un control de procesos minucioso y cumplir con todas las fechas de entrega. Nuestra red global de sucursales, cadena de suministro internacional y asociación con proveedores líderes nos permiten brindar siempre los mejores sistemas posibles y cumplir con todos los requisitos y las normativas locales.

Detalles técnicos

- Operación sin licencia en todo el mundo
- Rango de hasta 20 km entre cada nodo
- Modo robusto de baja velocidad para datos críticos
- Opciones de comunicación de alta velocidad a 50 Mbps
- Compatible con los principales protocolos de la industria (NMEA/Modbus/Fieldbus/TCP)
- Comunicación encriptada
- Instalación *plug & play*, sin necesidad de realizar ningún paso
- Hasta SIL-3 para PLC de boya
- Secuencia de eventos y tendencias de datos
- Equipos portátiles

Valor agregado Frames

- Solución integrada y única para telemetría, control y seguridad marina
- Compatible con los dispositivos y protocolos de comunicación líderes en la industria
- Asistencia completa de expertos durante las pruebas de integración, puesta en marcha y aceptación en sitio
- Desarrollo de equipos completos HMI/SCADA y soluciones que no están atadas a ningún proveedor para PLC, HMI y SCADA
- Soluciones completamente personalizadas para su entorno operativo único
- Servicio en todo el mundo y asistencia posventa los 7 días de la semana, las 24 horas del día

Contacto

+31 172 461 600
flowcontrolsafeguarding@frames-group.com

Árbol familiar de Frames

